

**VANNE PE 5030 BANIDES, GAZ MOP10.****DN20 - DN250 | Passage intégral ou passage réduit | SDR11 ou SDR17/17,6.**

Avec plus de 25 années d'expérience dans l'injection de plastique, l'entreprise BANIDES a développé une large gamme de vanne PE à tournant sphérique, du DN 20 jusqu'au DN250, en utilisant le PE100 comme matière première. L'étanchéité au gaz des vannes PE BANIDES à tournant sphérique est assurée grâce aux joints élastomère monobloc. Il est recommandé de raccorder la vanne PE à tournant sphérique au tube gaz par électro-soudage. La double longueur des manchettes PE permet 2 tentatives de soudure. Les manchettes sont protégées de la pollution extérieure par une cape plastique (poussières, etc).

**Description produit**

Vanne PE 5030 1/4 de tour à tournant sphérique, pour les réseaux gaz de -20°C à +40°C.

**Certifications**

Conception selon les normes NF APE 136, EN 1555-4, GIS/V7-2, G002 (B)

**Références**

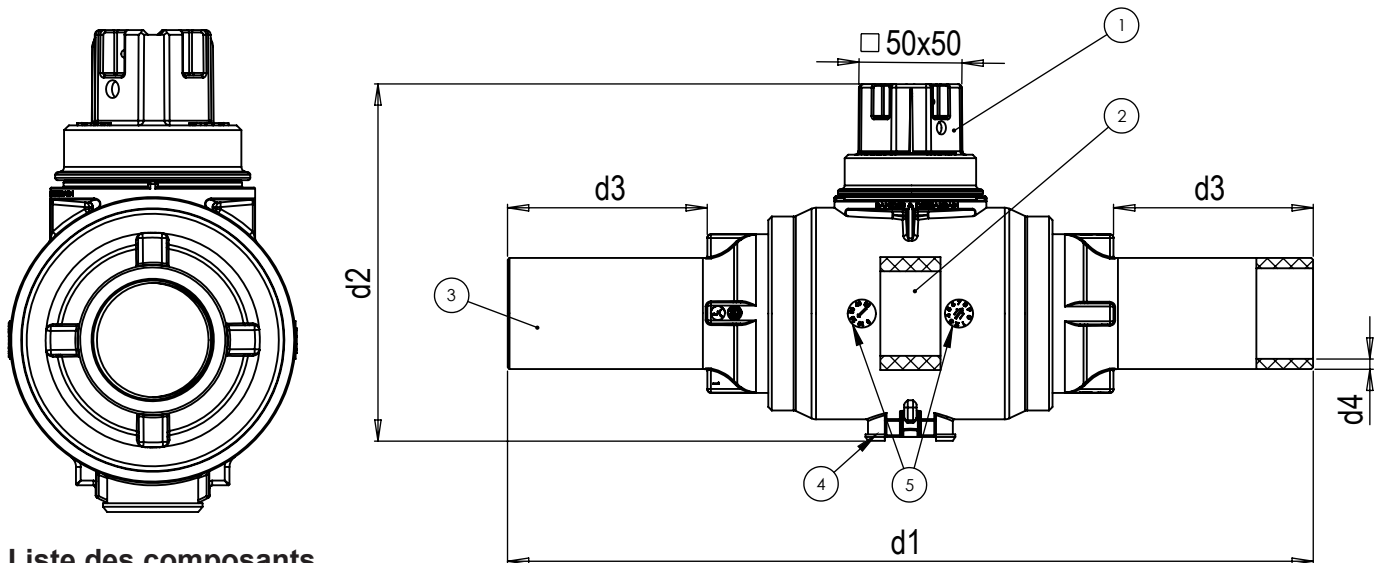
GRDF (F), NATURGY (E), etc.

**Principaux avantages**

- Conception robuste assurant une durée de vie de 50 ans
- Prêt à être enterrée
- Aucune maintenance requise
- Vanne bi-directionnelle : sens de passage du gaz indifférent
- Faible couple de manœuvre (conforme EN 1555-4)
- Marquage complet permettant le suivi de la production
- "Track coding" (barre-code) + code QR (sur demande) assurent la traçabilité à tout moment

**Options**

- Fermeture de la vanne : carré de 50mm ou 23mm
- Allonge simple ou télescopique
- Extension de manœuvre simple ou télescopique
- Clé de réarmement
- Système de purge (1 ou 2)
- 2 dimensions différentes de tulipe : Ø90mm / Ø110mm
- Socle rotatif et non rotatif
- Tulipe auto-serrante et anti-rotation grâce de petits ergots intégrés, garantissant un excellent maintien et un meilleur montage du tube dans la tulipe.

**VANNE PE 5030 BANIDES, GAZ MOP10.****DN20 - DN250 | Passage intégral ou passage réduit | SDR11 ou SDR17/17,6.****Liste des composants**

1	Carré de manœuvre
2	Sphère
3	Manchette
4	Support clipsable
5	Données de traçabilité

**Références - Passage intégral\***

Référence BANIDES	Diamètre extérieur Ø PE	Calibre	d1	d2	d3	d4 SDR11	d4 SDR17/17,6	Poids (kg)
05030020	20	15	323	148	87	3,0		0,8
05030025	25	20	323	148	87	3,0		0,8
05030032	32	25	323	148	87	3,0		0,8
05030050	50	40	447	204	90	4,6		2,2
05030067	63	50	383	167	112	5,8		1,1
05030091	90	80	463	252	114	8,2	5,4	4,3
05030111	110	100	499	252	129	10,0		4,5
05030127	125	125	1145	354	90	11,4		14,7
05030162	160	150	875	434	200	14,6	9,5	24,5

\*Passage intégral selon la norme EN 1555-4

**Références - Passage réduit**

Référence BANIDES	Diamètre extérieur Ø PE	Calibre	d1	d2	d3	d4 SDR11	d4 SDR17/17,6	Poids (kg)
05030040	40		323	150	87	3,7		0,8
05030062	63		380	167	112	5,8		1,1
05030075	75		389	204	89	6,8		2,2
05030090	90		389	204	114	8,2	5,4	2,2
05030110	110		491	252	129	10,0	6,6	4,6
05030125	125		489	252	131	11,4	7,4	4,8
05030160	160		735	354	200	14,6	9,5	12,3
05030180	180		755	354	210	16,4	10,7	13,3
05030200	200		785	354	225	18,2	11,9	15,0
05030225	225		815	356	240	20,5	13,4	17,6
05030250	250		996	434	260	22,7	14,8	36,2

## VANNE PE 5030 BANIDES, GAZ MOP10.

DN20 - DN250 | Passage intégral ou passage réduit | SDR11 ou SDR17/17,6.

### Options

- Fermeture de la vanne : Tête carré de 50mm ou 23mm
- Socle et tulipe de Ø90mm ou Ø110mm
- Extension de manœuvre PVC
- Allonge / cheminée PVC diamètre Ø110mm (modèle fixe ou télescopique)
- Clé de réarmement PVC
- Bouche à clé pour passage des allonges/cheminées matière : polypropylène fibre de verre

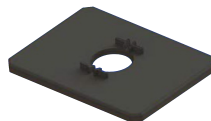
### 1 Carré de manœuvre



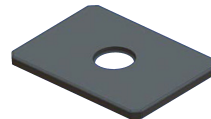
Tête de 23 mm  
hauteur 12 mm

Tête carré de 50 mm  
(selon EN 1555-4)  
hauteur 40 mm

### 2 Socle et tulipe



Socle non rotatif clipsable  
220x160x12 mm



Socle rotatif clipsable  
220x160x12 mm



Tulipe ø90 / ø110 mm

### 3 Tige / extension de manœuvre PVC



Tête carrée  
50x50 mm  
Hauteur 50 mm  
Résistance jusqu'à 150 Nm

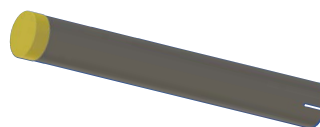


Tête type «A»  
15x35 mm  
Hauteur 50 mm  
Résistance jusqu'à 200 Nm

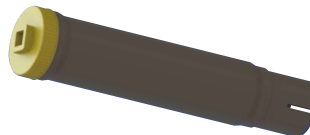


Tête type «B»  
20x50 mm  
Hauteur 50 mm  
Résistance jusqu'à 200 Nm

### 4 Allonge / cheminée PVC



Modèle fixe et recoupable  
Hauteur 820 ou 1500 mm  
ø90 / ø110 mm



Modèle télescopique  
Hauteur 420 - 770 mm  
ou 580 - 1020 mm  
Bouchon à visser avec carré de  
50x50 mm, marquage O/F  
ø110 mm

## VANNE PE 5030 BANIDES, GAZ MOP10.

DN20 - DN250 | Passage intégral ou passage réduit | SDR11 ou SDR17/17,6.

### 5 Clé de réarmement PVC



Carré femelle de 50x50 mm  
Hauteur 1 m

### 6 Bouche à clé Polypropylène de verre (D400)



Pour passage des allonges /  
cheminées.

Résistance : grand trafic, pour  
voies de circulation (y compris  
les rues piétonnes), accotements  
stabilisés, aires de stationnement  
pour tous types de véhicules  
routiers selon EN 124 classe D  
(400KN)

Dimensions : embase 200 mm,  
tampon 90 mm, hauteur 190 mm.

1 Clé permettant l'ouverture et la fermeture de  
la bouche.

2 Tampon personnalisable, verrouillable  
équipé d'un cerclage métallique détectable  
depuis la Surface et résistant aux enrobés à  
chaud (200°C).